

HB

中华人民共和国航空行业标准

FL 6310

HB 20066-2011

MJ 长螺纹平头大过盈螺栓

Bolts, long MJ threads, -flat head, for big interfere fit

2011-07-19 发布

2011-10-01 实施

国家国防科技工业局 发布

前 言

本标准的附录 A 是资料性附录。

本标准由中国航空工业集团公司提出。

本标准由中国航空综合技术研究所归口。

本标准起草单位：陕西飞机工业(集团)有限公司、中国航空综合技术研究所。

本标准主要起草人：刘进武、张 辉、蔡 军、全鹤雄、邬 涛、刘 涛。

MJ 长螺纹平头大过盈螺栓

1 范围

本标准规定了 MJ 长螺纹平头大过盈螺栓(以下简称螺栓)的结构和尺寸。
本标准适用于有疲劳和密封要求部位的机械连接。

2 规范性引用文件

下列文件中的条款通过本标准的引用而成为本标准的条款。凡是注日期的引用文件,其随后所有的修改单(不包含勘误的内容)或修订版均不适用于本标准,然而,鼓励根据本标准达成协议的各方研究是否可使用这些文件的最新版本。凡是不注日期的引用文件,其最新版本适用于本标准。

GJB 3.1 MJ 螺纹 第 1 部分:通用要求

GJB 3.2 MJ 螺纹 第 2 部分:螺栓和螺母螺纹的极限尺寸

GJB 52 MJ 螺纹收尾

GJB 1951 航空用优质结构钢棒规范

HB 0-3 螺纹零件的标志

HB 1-217 螺栓和螺钉的强度数据

HB 1-218 螺栓、螺钉和螺桩技术条件

HB 5800 一般公差

HB/Z 335 紧固件二硫化钼干膜润滑剂涂覆工艺

3 要求

螺栓的结构和尺寸应符合图 1 和表 1、表 2 和表 3 的规定,螺栓重量按表 4 的规定。
用于螺纹为 MJ5×0.8、MJ6×1、MJ8×1 的螺栓。

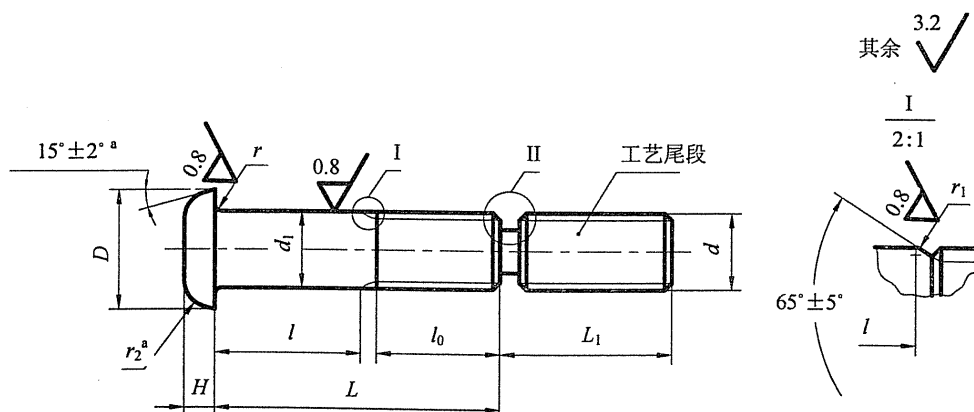


图 1